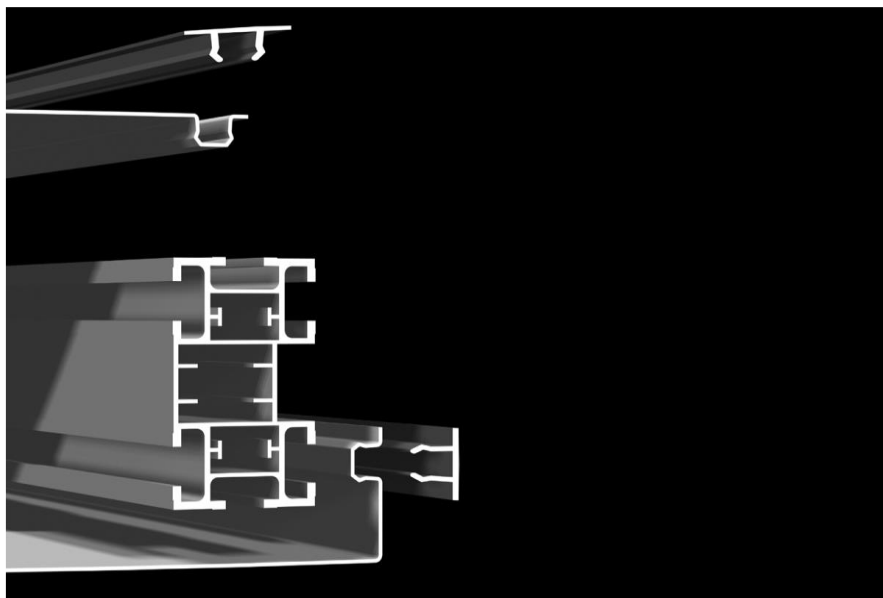
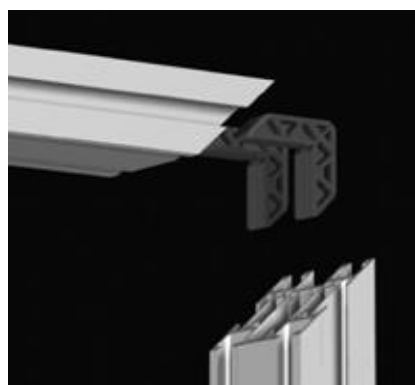
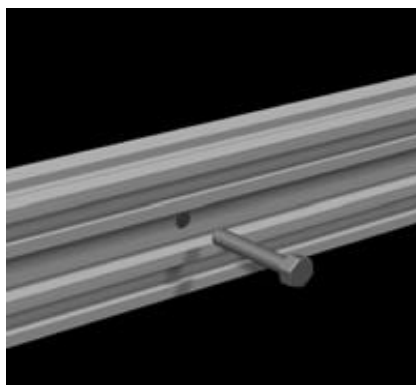
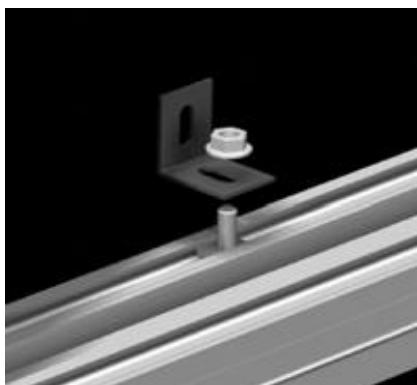


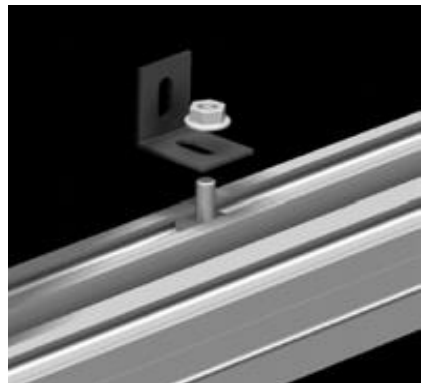
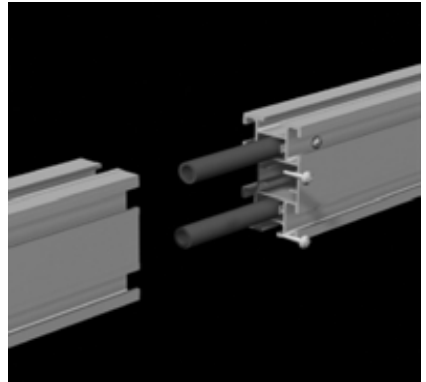
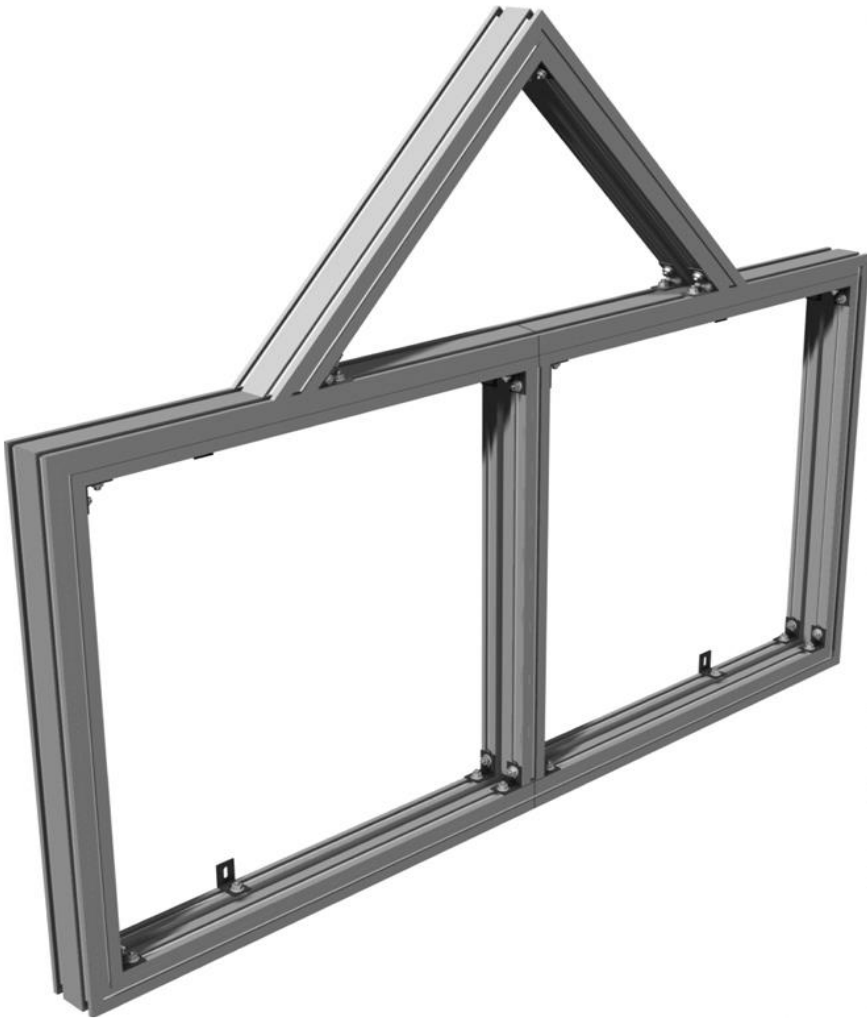
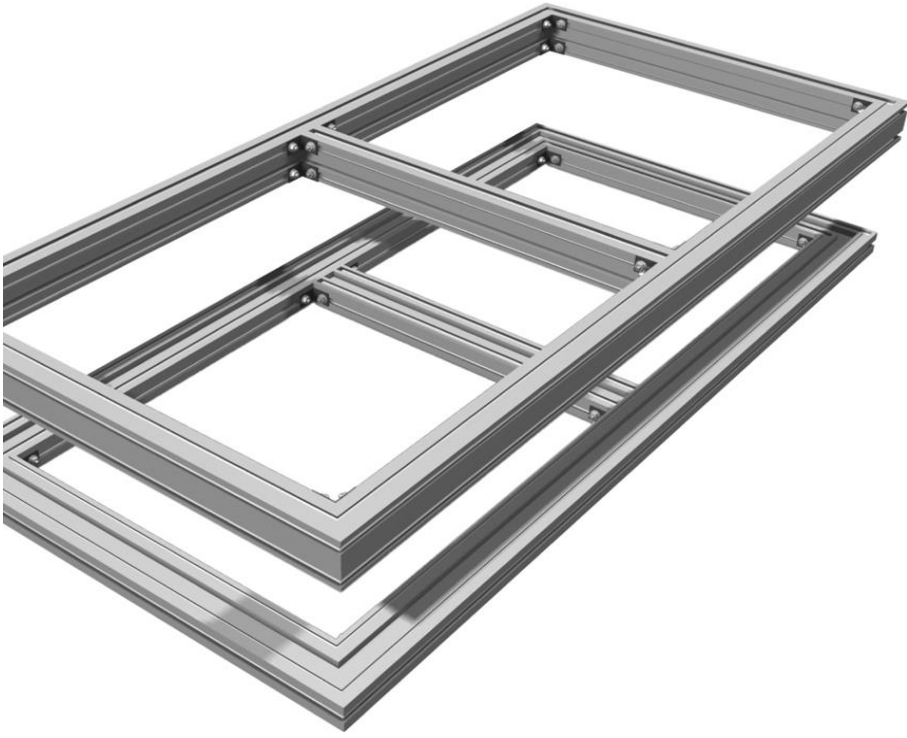
## SAMENSTELLING EN CONSTRUCTIES KT+ PROFIEL

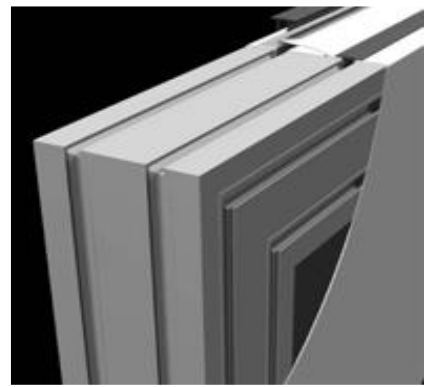
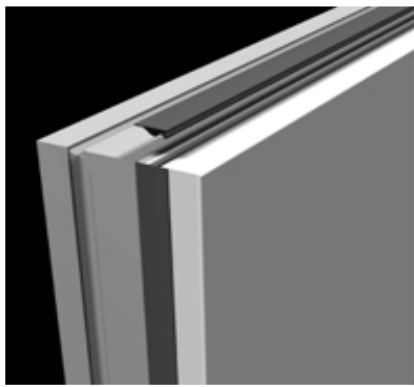
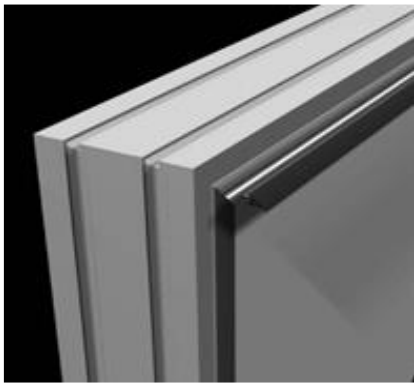
Aluminium KT+ profiel voor grootformaat spanframes. Door de 6 profielopeningen kunnen deze frames enkel als dubbelzijdig bespand worden maar ook meerdere doeken over elkaar heen spannen is mogelijk. Bijvoorbeeld actiedoeken die telkens na een korte periode verwijderd moeten worden.



## MONTAGE KT+ PROFIEL







KT+ kunnen wij voor u buigen.

Met de verstelbare hoekverbinding kan men hoeken tussen 50 en 180 koppelen

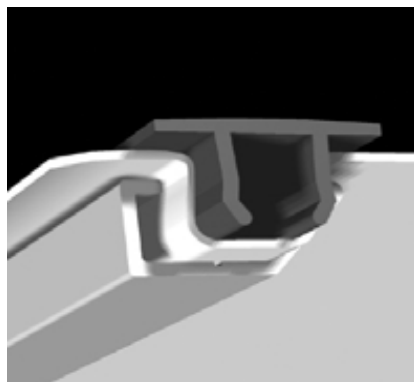
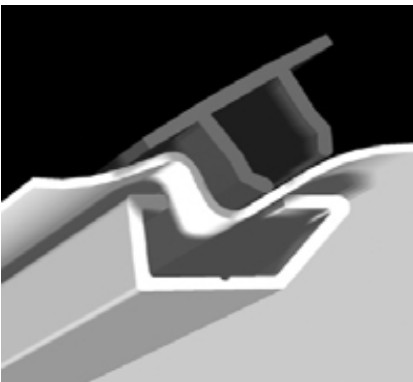
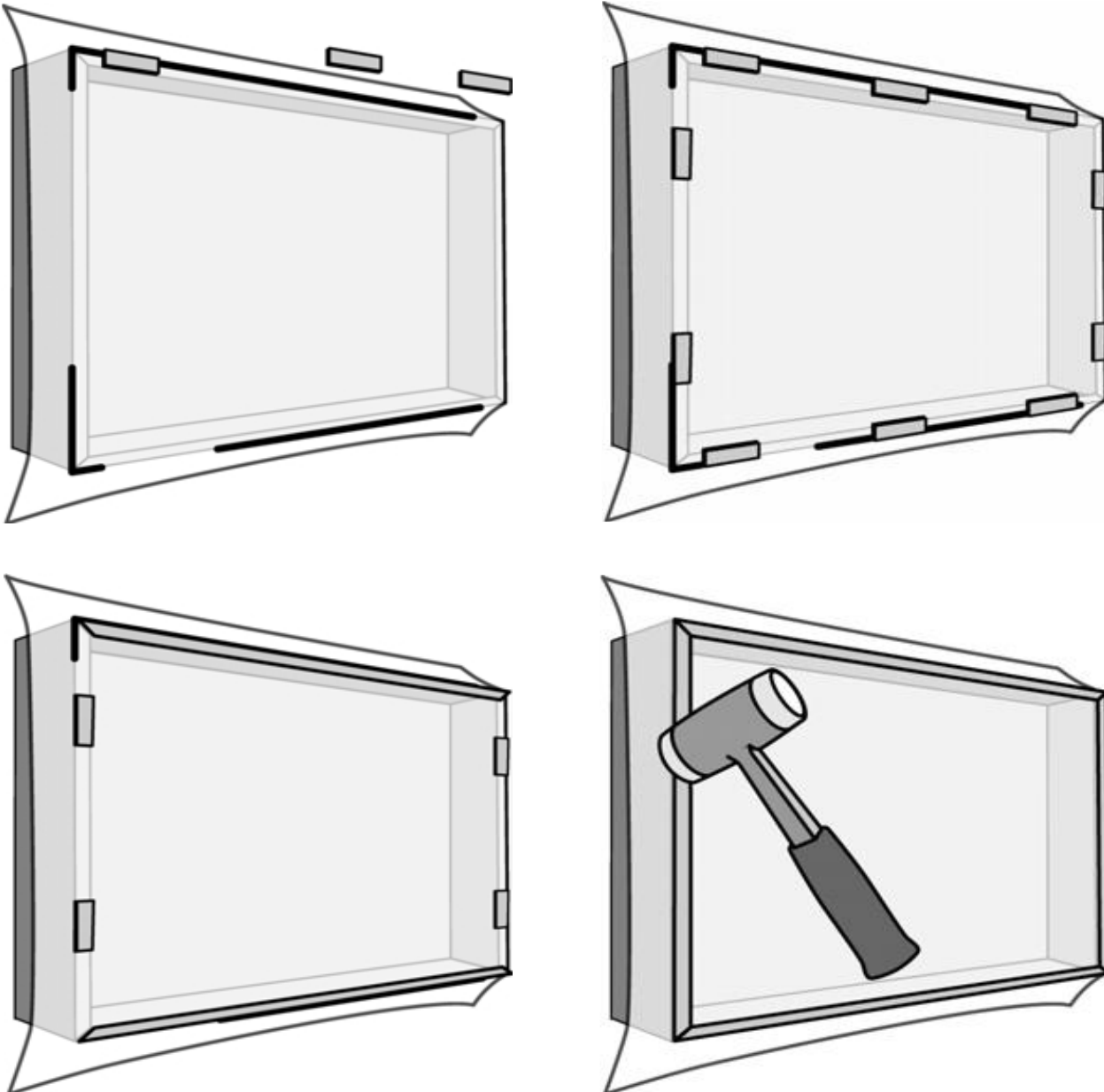


**Dubbelzijdig gebruik van het KT+ frame.**

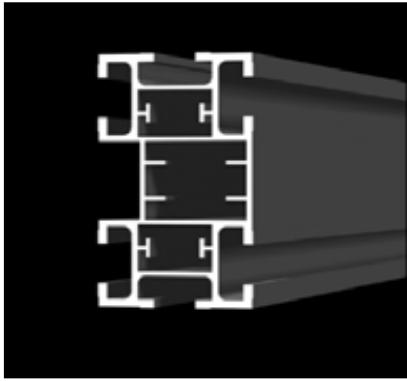
# MONTAGE KLEMLIJST

Voor aanbrengen van de klemlijst gebruikt u bij voorkeur een kunststof hamer.  
Spandoek dat men gebruikt, dient bij voorkeur tussen de 250 en 500 gr/m<sup>2</sup> te zijn.  
Opspannen van het spandoek bij voorkeur bij temperatuur boven de 8 C.

Spandoek dient rondom ca. 10 cm groter zijn dan de afmetingen van het frame.  
Positioneer het spandoek met enkele kleine stukjes klemlijst op het frame. Eerst aan boven- en onderkant en dan aan zijkanten. Trek daarbij voorzichtig het spandoek op spanning.  
Klop vervolgens de lange klemlijst van buiten naar binnen draaien in het aluminium profiel en het spandoek wordt direct opgespannen. De klemlijsten worden op maat en verstek gesneden of geknipt en het spandoek wordt langs de klemlijst op schoon gesneden.

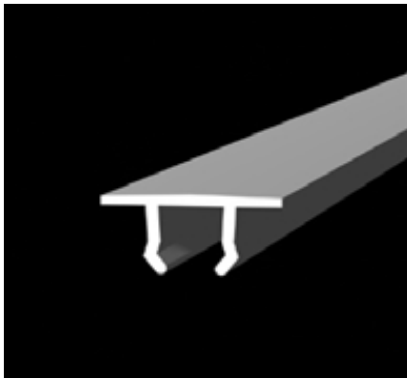


# KT+ PROFIEL EN ONDERDELEN



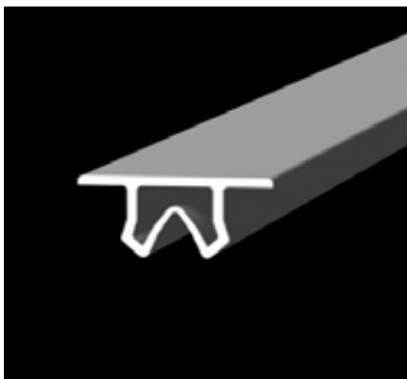
KT+ aluminium brut profiel 64x36mm  
Lengte 3500 mm

KT+ aluminium brut profiel 64x36mm  
Lengte 6000 mm



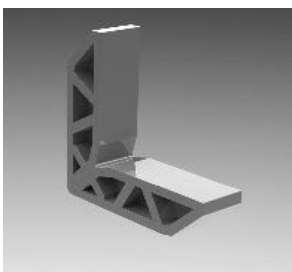
Klemprofiel JN, PVC wit  
Voor binnengebruik  
Lengte 3500 mm

Klemprofiel JN, PVC zwart  
Voor binnengebruik  
Lengte 3500 mm

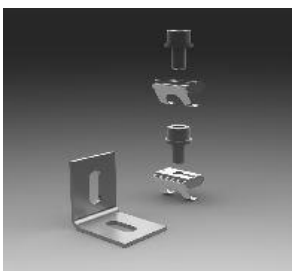


Klemprofiel JR, PVC wit  
Voor buitengebruik  
Lengte 3500 mm

Klemprofiel JR, PVC zwart  
Voor buitengebruik  
Lengte 3500 mm



EQ ABS hoekverbinding



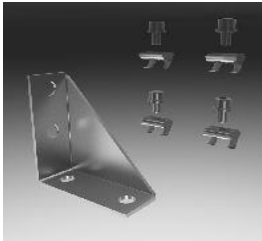
EQ KT+ hoekversterking 90 graden  
Incl. schroeven



EQ KT+ variabele hoekversterking  
Incl. schroeven



TU aluminium verbindingbuis lengte 100 mm



EQ KT+ hoekversterking met muurbevestiging  
Incl. schroeven

**NIEUW: ZWART AFDEKPROFIEL OM DE KLEMLIJSTEN AF TE DEKKEN**

**VOOR FRAMES OP MAAT OF VOOR GEBOGEN FRAMES ZIJN PRIJZEN OP AANVRAAG!**

# TOEPASSINGEN KT+ PROFIEL



